

# FLEXOLINE REGENWATERPUT

Regenwaterput van beton, verkeersklasse A en B



## PRODUCTOMSCHRIJVING

De Flexoline regenwaterputten (ellipsvormig) zijn gemaakt van trillbeton. De wanden en bodem vormen een monolithisch geheel. De Flexoline regenwaterput is geschikt voor het opslaan van regenwater afkomstig van daken. De regenwaterput bestaat uit een betonnen kuip en dekplaat, afgedicht met kit.

In de dekplaat is een PE ring ingestort en dient als mangat. De PE ring is voorzien van een beloopbare afdekking ter voorkoming van vervuiling in de put tijdens de bouw. De PE ring steekt ca. 8 cm boven de dekplaat uit. Hierop kan een PE ophoging met of zonder geïntegreerd regenwaterfilter gemonteerd worden.

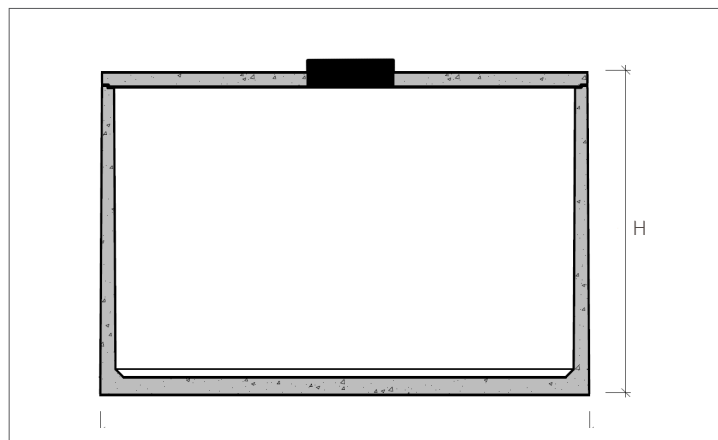
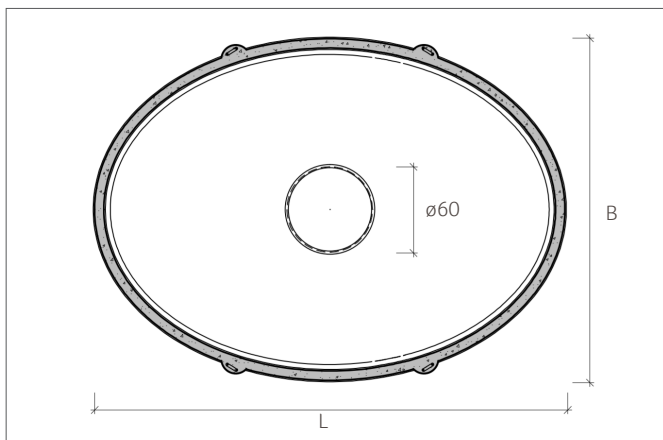
## TOEPASSINGSGBIED

De tank moet op een bepaalde diepte worden ingegraven, afhankelijk van het niveau van de HWA buizen en het maaiveld. De tank moet toegankelijk blijven voor onderhoud. Gronddekking is maximaal 80 cm. Bij meer gronddekking of hogere statische belastingen, dient een verdeelplaat van gewapend beton te worden aangebracht met een correcte afwerking van het mangat.

## TECHNISCHE GEGEVENS FLEXOLINE REGENWATERPUT VERKEERSKLASSE A / B

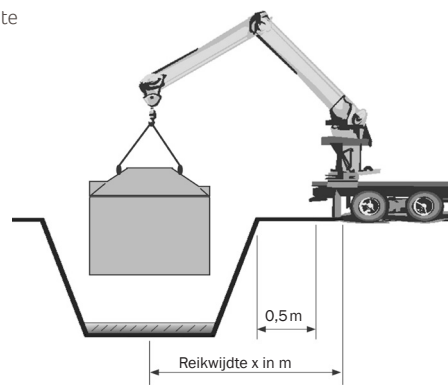
Volume in liter	Lengte L in cm	Breedte B in cm	Hoogte H in cm	Gewicht in kg	Mangat in cm	Max. Diepte in cm
2.000	220	115	144 / 151	1.705 / 2.040	ø60	230
2.600	220	115	173 / 180	1.810 / 2.245	ø60	250
4.000	245	220	125 / 133	2.800 / 3.550	ø60	205
5.000	245	220	150 / 158	3.150 / 3.900	ø60	230
7.500	245	220	216 / 224	3.800 / 4.550	ø60	295
7.500 (plat)	330	240	158 / 166	4.600 / 6.000	ø60	240
10.000	330	240	197 / 206	5.350 / 6.650	ø60	280
15.000	340	290	233 / nvt	6.850 / nvt	ø60	315
15.000 (smal)	430	240	231 / 239	8.145 / 9.486	ø60	310
20.000	440	330	210 / nvt	8.465 / nvt	ø60	290
20.000 (smal)	450	290	232 / 240	8.880 / 10.935	ø60	310

## TECHNISCHE TEKENINGEN



## REIKWIJDTE HIJSKRAAN

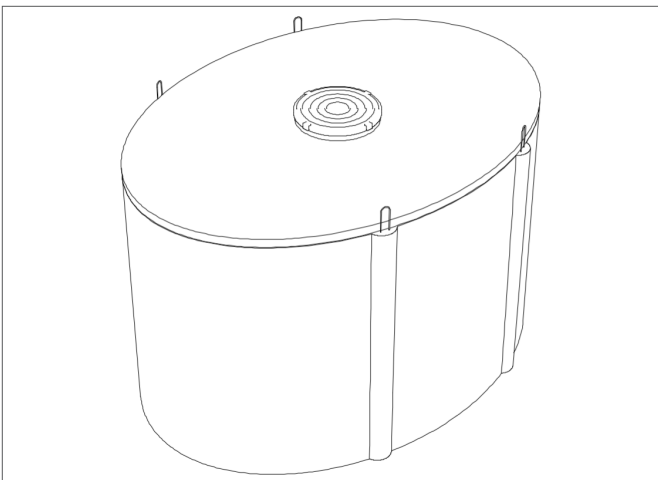
Tank type	Reikwijdte
Tot 5.000 L	5,0 m
7.500 L	4,0 m
10.000 L	1,0 m
15.000 L	0,2 m
20.000 L	n.v.t.



GEP levert betonnen putten met kraanwagen tot 10.000 kg. De betonputten worden op het gewenste afleveradres naast de vrachtwagen gelost op voorwaarde dat het binnen 30 minuten uitgevoerd kan worden en de locatie bereikbaar is (berijdbare grond en ruimte voor zijdelings stempelen). De eindbeslissing ligt bij de chauffeur van de lossende vrachtwagen. In overleg kan de chauffeur ook beslissen de put direct in het gat te plaatsen.

Ter indicatie ziet u in de tabel "reikwijdte hijskraan" de mogelijkheden voor het plaatsen van de betonput in een vooraf gegraven gat. Hieraan kunnen geen rechten ontleend worden. Voor betonputten zwaarder dan 10.000 kg of locaties waar de omstandigheden om zelfstandig lossen niet mogelijk zijn dient een kraan aanwezig te zijn om de betonputten te lossen.

## TECHNISCHE TEKENING



## OPTIES

### Varitank filter

Er zijn verschillende Varitank (filter)schachten leverbaar die op het mangat passen zodat de put gebruikt kan worden als hoogwaardige regenwaterput.

### Varitank binnenschacht 60cm

De regenwaterput kan uitgebreid worden met een inkortbare kunststof schacht zodat het mangat toegankelijk blijft.

### Zeer ruim assortiment deksels

Voor de Flexoline regenwaterputten is een groot assortiment deksels leverbaar, met verschillende verkeersklasse, verschillende materialen en verschillende vormen. Zie de Varitank deksels van GEP.

### Doorvoeringen

De regenwaterputten kunnen geleverd worden met doorvoeringen om buizen en leidingen aan te sluiten. Deze doorvoeringen zijn op klantwens te realiseren en zijn allemaal inclusief rubber manchet.

## LEVEROMVANG

Product bestaat uit: regenwaterput met vier hijslussen, een in de dekplaat gestorte kunststof mangatring en veiligheidsafdekking.

### BESTELGEGEVENS VERKEERSKLASSE A

Art nr	NAAM	PG
403351	Regenwaterput beton 2.000 liter klasse A	8
403352	Regenwaterput beton 2.600 liter klasse A	8
403353	Regenwaterput beton 4.000 liter klasse A	8
403354	Regenwaterput beton 5.000 liter klasse A	8
403355	Regenwaterput beton 7.500 liter klasse A	8
403356	Regenwaterput beton 7.500 liter klasse A plat	8
403357	Regenwaterput beton 10.000 liter klasse A	8
403358	Regenwaterput beton 15.000 liter klasse A	8
403359	Regenwaterput beton 15.000 liter klasse A smal	8
403360	Regenwaterput beton 20.000 liter klasse A	8
403361	Regenwaterput beton 20.000 liter klasse A smal	8

### BESTELGEGEVENS VERKEERSKLASSE B

Art nr	NAAM	PG
403362	Regenwaterput beton 2.000 liter klasse B	8
403363	Regenwaterput beton 2.600 liter klasse B	8
403364	Regenwaterput beton 4.000 liter klasse B	8
403365	Regenwaterput beton 5.000 liter klasse B	8
403366	Regenwaterput beton 7.500 liter klasse B	8
403367	Regenwaterput beton 7.500 liter klasse B plat	8
403368	Regenwaterput beton 10.000 liter klasse B	8
403370	Regenwaterput beton 15.000 liter klasse B smal	8
403372	Regenwaterput beton 20.000 liter klasse B smal	8
403607	Doorvoering $\varnothing$ 110 inclusief rubber manchet	8
403512	Varitank binnenschacht 60 cm	3

Ruim assortiment aan deksels leverbaar, zie de Varitank deksels van GEP.